

# SUTERRA®

die saubere Lösung für Ihre Mülltonnen



## Handbuch

Stand 2018

Änderungen vorbehalten

Fassung 12/2018

Sehr geehrter Kunde, die Abfallentsorgungskonzepte der Städte und Gemeinden sehen das Trennen von Abfall vor. Damit verbunden ist die Benutzung von mehreren Mülltonnen. Aber wohin mit den Mülltonnen? Abgestellte Mülltonnen neben der Haustür oder in der Garage und die dadurch entstehenden Belästigungen durch Abfallgeruch und Ungeziefer stören die Optik und rauben kostbaren Platz. Die Lösung heißt Suterra!

Suterra ist ein patentiertes System und hat sich bereits in mehrjährigem Einsatz bestens bewährt. Mit Suterra versenken Sie Ihre Mülltonnen im Boden – einfach auf Knopfdruck – und Sie werden die Schönheit Ihres Vorgartens neu erleben.

In der nachfolgenden Produktbeschreibung erhalten Sie ausführliche Informationen über Suterra, den Einbau, den elektrischen Anschluss, die Sicherheitshinweise, den Betrieb und die Funktion.

Wir bedanken uns für Ihr Interesse an unserer Suterra und wünschen Ihnen nie mehr Mülltonnen vor der Haustür.

Wassenberg, 01.05.2016

Mit freundlichen Grüßen



Marcus Wallraven

Geschäftsführer

**Inhaltsverzeichnis**

Lieferung.....	5
Umfang der Lieferung.....	5
Allgemeine Hinweise.....	5
Allgemeine Sicherheitshinweise.....	5
Varianten.....	6
Vor dem Einbau.....	6
Einbau.....	7
Inbetriebnahme.....	10
Bedienung und Betrieb.....	10
Funktionsbeschreibung.....	11
Wartung und Reinigung.....	11
Technische Daten.....	12
Störung - Ursache und Beseitigung.....	13
Ersatzteile.....	15
Steuerung.....	16
Handsender.....	17
Antrieb.....	19
Konformitätserklärung.....	20
Allgemeine Geschäftsbedingungen für den Verkauf von Suterra.....	21
Garantiebestimmungen.....	22
Impressum.....	24

## Lieferung

Ihre Suterra® erhalten Sie transportsicher verpackt auf einer Einwegpalette.

Die Lieferung von Suterra® durch den Spediteur erfolgt bis auf Ihre, den öffentlichen Zufahrtswegen angrenzender Einfahrt.

Bei der Lieferung ist Suterra® in Anwesenheit des Fahrers der Spedition augenscheinlich auf Transportschäden zu überprüfen. Sind Transportschäden erkennbar, sind diese auf den Lieferpapieren zu dokumentieren und noch am Tag der Lieferung schriftlich oder telefonisch bei Wallraven GmbH & Co. KG zu melden.

Die Transportsicherungen und die Einwegpalette sind vom Käufer ordnungsgemäß der Verwertung zuzuführen.

## Umfang der Lieferung

- 1 Stück Suterra® auf Einwegpalette
- 1 Stück Funkfernbedienung mit Halterung
- 1 Stück Prüfprotokoll
- 1 Stück Handbuch

## Allgemeine Hinweise

Lesen Sie diese Gebrauchs- und Betriebsanweisung aufmerksam durch und bewahren Sie diese für den späteren Gebrauch sorgfältig auf.

## Allgemeine Sicherheitshinweise



Suterra® entspricht den anerkannten Regeln der Technik und den einschlägigen Sicherheitsbestimmungen.

Beim Einbau und Betrieb von Suterra® sind die allgemeinen Unfallverhütungsvorschriften zu beachten, z. B. das Tragen von Arbeitshandschuhen und Sicherheitsschuhen während des Einbaus.

Den Belangen des Umweltschutzes ist unbedingt Rechnung zu tragen.

Die Bedienung von Suterra® ist nur bei direktem Sichtkontakt zwischen dem Bediener und der Anlage erlaubt.

Es ist unbedingt darauf zu achten, dass sich während des Öffnungs- und Schließvorgangs keine Personen oder Gegenstände auf dem Deckel oder in unmittelbarer Nähe (Mindestabstand 1 Meter) befinden.

Das Betreiben von Suterra® durch Personen unter 16 Jahren ist nicht erlaubt.

Lassen Sie Suterra® im geöffneten Zustand nie unbeaufsichtigt.

Die Fernbedienung ist geschützt vor unsachgemäßem Gebrauch aufzubewahren.

Das Mitfahren von Personen auf der Hubplattform ist nicht erlaubt.

Das Entnehmen und Abstellen der Mülltonnen darf nur von der Vorderseite der Suterra®, in der oberen Endlage und beim Stillstand der Hubplattform erfolgen.

Suterra® sollte nur kurzzeitig beim Befüllen der Mülltonnen sowie beim Entnehmen und Abstellen der Mülltonnen geöffnet sein. Eine dauerhafte Lagerung der Mülltonnen bei geöffneter Suterra® ist nicht erlaubt.

Das Öffnen des Schaltkastens und des Motorklemmkastens ist nur durch autorisiertes Fachpersonal erlaubt.

## Varianten

Suterra ist in 5 Varianten lieferbar.

Typ S 480 mit Stellplatz für maximal 2 Mülltonnen.

Typ S 720 mit Stellplatz für maximal 3 Mülltonnen.

Typ S 960 mit Stellplatz für maximal 4 Mülltonnen.

Typ F700 mit Stellplatz für 2 Fahrräder.

Typ S 1100 mit Stellplatz für einen Müllcontainer.

## Vor dem Einbau



Vor dem Einbau sind alle Transportsicherungen zu entfernen.

Bei der Auswahl des geeigneten Standortes für Ihre Suterra® ist unbedingt auf die Lage von Versorgungsleitungen, z.B. Hausanschlüsse für Wasser, Gas und Telefon zu achten.

Der Einbaustandort der Suterra® sollte einem Abstand von mindestens 1 Meter zu öffentlichen Wegen und privaten Einfahrten haben.

Die Grundfläche der Suterra® beträgt bei

Typ S 480: 112 x 160 cm (Breite x Länge),

Typ S 720: 112 x 220 cm (Breite x Länge),

Typ S 960: 112 x 280 cm (Breite x Länge).

Typ F 700: 135 x 220 cm (Breite x Länge),

Typ S1100: 175 x 230 cm (Breite x Länge).

Suterra® wird standardmäßig mit einem elektrischen Anschlusskabel von 10 Metern Länge geliefert. Dieses Anschlusskabel darf bauseits nicht verlängert werden. Ist ein längeres Anschlusskabel dennoch notwendig, so ist das Anschlusskabel komplett auszutauschen. Die Entfernung zwischen Sicherungskasten und Einbaustandort ist, wenn möglich bereits vor der Bestellung zu bestimmen, so dass bereits bei der Bestellung ein längeres Anschlusskabel angegeben werden kann.

## Einbau

Nach der Wahl des geeigneten Standortes ist zunächst eine Grube mit folgenden Maßen mindestens auszuheben (siehe Skizze)

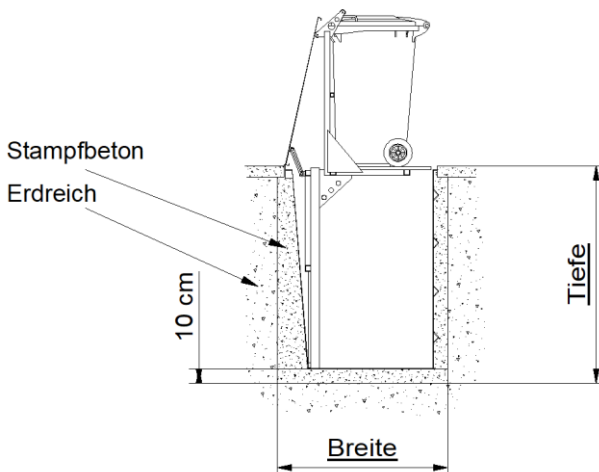
Typ S 480: 130 x 180 x 157 cm (Breite x Länge x Tiefe),

Typ S 720: 130 x 240 x 157 cm (Breite x Länge x Tiefe),

Typ S 960: 130 x 300 x 157 cm (Breite x Länge x Tiefe),

Typ F700: 155 x 240 x 180 cm (Breite x Länge x Tiefe),

Typ S1100: 193 x 250 x 1970 cm (Breite x Länge x Tiefe).



Als Drainageschicht sind ca. 10 cm Brechsand (Körnung 0,5) aufzubringen, so dass eine verbleibende Tiefe von z.B. 147,5 cm zur Oberkante der fertigen Umgebungsgestaltung verbleibt. (**genaue Höhe der Suterra messen!**)

Die Suterra kann wahlweise in 2 Arten eingebaut werden:

- 1.) Die Deckeloberkante schließt bündig mit der Oberkante des Pflasters ab.
- 2.) Der Wannenrand liegt auf dem Pflaster auf, d.h. der Deckel steht ca. 4 cm über der Oberkante des Pflasters.

Die Sandschicht muss in beiden Richtungen waagrecht eingeebnet und vorverdichtet werden. Durch die große Bodenfläche im Verhältnis zum relativ geringen Gewicht der Suterra® ist von einem nachträglichem „Setzen“ der Anlage nicht auszugehen. Für die elektrische Anschlussleitung ist ein Graben vorzubereiten. Die Grabentiefe sollte laut den allgemeinen Bauvorschriften mindestens 60 cm betragen. Die Anschlussleitung ist bauseits im Graben vor Beschädigungen angemessen zu schützen. Nun kann die Suterra® mit Hilfe von geeigneten Seilen, einem Hebezeug oder einem Kleinbagger in die Grube eingelassen werden.

Suterra® ist in der richtigen Lage einzubauen. Die elektrische Anschlussleitung befindet sich gegenüber der Bedienseite (hinten).

Es ist darauf zu achten, dass Suterra® waagrecht transportiert und angehoben wird. Die ausgewählten Seile müssen für das Heben von Lasten von mindestens 500 kg zugelassen sein (Seildurchmesser mindestens 15 mm, Seillänge ca. 5 Meter). Nach dem Einlassen von Suterra® in die vorbereitete Grube ist die Einbaulage mittels einer Wasserwaage in Längs- und Querrichtung zu überprüfen.



Vor dem Verfüllen der freien Hohlräume sind die langen Seiten (Vorder- und Rückseite) der Kunststoffwanne gegeneinander mit Spreizen gegen Einbeulen zu sichern. Hier empfiehlt es sich an die Vorderseite ein Schalbrett oder eine Holzbohle zu legen, gegen die dann spezielle Spreizen oder Kanthölzer unter leichter Vorspannung verkeilt werden.

Abschließend werden die noch freien Hohlräume rund um die Anlage mit Stampfbeton (Körnung 8-16) aufgefüllt.

Bei sandigem Boden oder bei Boden mit geringer Standfestigkeit ist die Zementmenge im Stampfbeton zu erhöhen. Fachkundige Hilfestellung geben Ihnen hier Ihre Garten- und Landschaftsbauer, denn eine einwandfreie Absicherung der Kunststoffwanne gegen den auftretenden Erd-druck ist nur nach einer fachgerechten Begutachtung der Bodengeologie möglich.

Beim Einfüllen des Stampfbetons schichtweise per Hand oder mit einem Rundholz leicht vorverdichten. Durch die Erdfeuchte erhärtet der Stampfbeton und erhöht so die



Stabilität der Kunststoffwanne. Nach ca. 1 - 2 Tagen können die Spreizen entnommen werden.

Der aufgefüllte Bereich darf auf keinen Fall mit Rüttlern oder sonstigen Maschinen verdichtet werden, da es sonst zu Verformungen vor allem an der vorderen Wand der Kunststoffwanne kommen kann, die die Funktion von Suterra® beeinträchtigen können.

### Einbau mit überfahrbarem Deckel



Bei einer Suterra mit überfahrbarem Deckel sind zur besseren Übertragung der Belastungskräfte auf das Erdreich zusätzlich zu den oben beschriebenen Arbeiten folgende

Zusatzarbeiten durchzuführen.

Die Suterra muss in der überfahrbaren Ausführung so eingebaut werden, dass die Oberkante des Deckels bündig mit der Pflasteroberkante abschließt.

Weiterhin sind je nach Pflastergröße die ersten 1 - 2 Pflasterreihen circa 15 - 20 cm tief in Stampfbeton einzusetzen, so dass sich ein betonierter Bereich von circa 30 - 40 cm rund um die GFK-Wanne ergibt (siehe Bild unten).

Hierdurch wird der gesamte obere Bereich der GFK-Wanne soweit stabilisiert, dass die Belastung durch überfahrende Fahrzeuge aufgenommen werden kann.

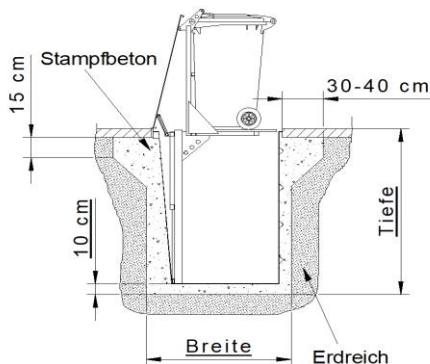
Typ S 480: 130 x 180 x 157 cm (Breite x Länge x Tiefe),

Typ S 720: 130 x 240 x 157 cm (Breite x Länge x Tiefe),

Typ S 960: 130 x 300 x 157 cm (Breite x Länge x Tiefe),

Typ F700: 155 x 240 x 180 cm (Breite x Länge x Tiefe),

Typ S1100: 193 x 250 x 197 cm (Breite x Länge x Tiefe).



## Inbetriebnahme

Eine spezielle Zulassung oder Prüfung durch technische Überwachungsvereine, z. B. TÜV oder Dekra ist nicht erforderlich.

Nach dem Einbau von Suterra® in die Grube und der Verlegung der elektrischen Anschlussleitung ist abschließend der elektrische Anschluss zwischen Suterra® und Ihrem Haussystem herzustellen.

Diese Arbeiten sind ausschließlich durch qualifiziertes Fachpersonal durchzuführen. Der Anschluss der Anlage muss in Ihrem Sicherungskasten über einen separaten 10 Ampere Sicherungsautomat mit C-Charakteristik (träge Sicherung) abgesichert sein.

Eine Absicherung über die FI-Sicherung ist nicht erforderlich.



## Bedienung und Betrieb

Suterra ist für das Abstellen von folgenden Mülltonnen ausgelegt.

Behälter – EN 840-1 - 80 - A/B/C – 32

Behälter – EN 840-1 - 120 - A/B/C – 48

Behälter – EN 840-1 - 240 - A/B/C – 96

DU - Behälter – DIN 30760 - 80 - A/B - 32

DU - Behälter – DIN 30760 - 120 - A/B - 48

DU - Behälter – DIN 30760 - 240 - A/B – 96

Für die befüllten Mülltonnen dürfen folgende Gewichte nicht überschritten werden:

Mülltonnen mit 80 Liter Füllvolumen: 30 Kilogramm

Mülltonnen mit 120 Liter Füllvolumen: 50 Kilogramm

Mülltonnen mit 240 Liter Füllvolumen: 100 Kilogramm

Müllcontainer mit 1100 Liter Füllvolumen: 450 Kilogramm

Die gewichtsmäßig schwerste Mülltonne ist in der Suterra immer auf dem mittleren Stellplatz abzustellen.

Die Mülltonnen sind nur mit der Griffseite nach vorne in Suterra abzustellen (siehe Abbildung).

Stellen Sie sicher, dass Sie während der Bedienung von Suterra® direkten Sichtkontakt zum Gerät haben.

Suterra® ist nicht für den Dauerbetrieb ausgelegt.





Die maximale Einschaltdauer beträgt 20 % (12 min/h). Ab einer Schneedecke von 2 cm ist der Deckel vor dem Öffnen von Schnee zu befreien.

Die Mülltonnen sind nur soweit zu befüllen, dass sich der Deckel der Mülltonne schließen lässt.

### Funktionsbeschreibung

Die Steuerung von Suterra erfolgt bedienfreundlich über den Handsender der Funkfernsteuerung (siehe Abbildung). Die Reichweite des Handsenders beträgt je nach den örtlichen Gegebenheiten maximal 50 Meter.

Durch das Betätigen der oberen Drucktaste des Handsenders hebt sich die Hebevorrichtung und beim Betätigen der unteren Drucktaste senkt sich die Hebevorrichtung mit den Mülltonnen, solange der Drucktaster gehalten wird. Sobald der Drucktaster nicht mehr betätigt wird, stoppt der Hub- bzw. Senkvorgang. Zum bequemen Befüllen können die



Mülltonnen somit in jeder beliebigen Höhe angehalten werden.

Die obere und untere Hubendlage ist durch einen Endschalter gesichert, so dass beim Erreichen der Endlage die Hebevorrichtung auch bei gehaltenen Drucktasten des Handsenders automatisch gestoppt wird.

Beim Heben und Senken der Hebevorrichtung öffnet und schließt sich der Deckel automatisch. Die seitliche Sicherheitsverriegelung verhindert das Umschlagen des Deckels durch Wind oder durch Personen in geöffneter Stellung.

Der Antrieb der Hebevorrichtung erfolgt über einen elektromechanischen Seilhebezug.

### Wartung und Reinigung

Folgende Wartungs- und Reinigungsarbeiten sind in regelmäßigen Abständen, mindestens jedoch alle 6 Monate durchzuführen.

Allgemeine Sichtkontrolle der einzelnen Bauteile auf offensichtliche Beschädigung

Reinigung der Anlage von grobem Schmutz

Kontrolle der Sauberkeit des Gebläse- Gehäuse des Hubseilwindenmotors

gegebenenfalls Reinigung des Wannenbodens

Kontrolle des Seils auf eventuelle Verschleißspuren

Leichtes Einfetten des Seils

Überprüfung des seitlichen Umschlagschutz des Deckels auf Beschädigungen

Beachtung der gleichmäßigen Auflage des Aluminiumdeckels

Kontrolle der Funktion und des festen Sitzes der Endschalter

Zur Reinigung des Wannenbodens kann die Hubplattform herausgenommen werden.

### Technische Daten

- Typ S 480**      Größe: ca. 112 x 160 x 147,5 cm (Breite x Länge x Höhe)  
Eigengewicht: 230 kg  
Stellplätze: für 2 Mülltonnen mit maximal 240 Liter Füllvolumen  
Motorleistung: 1,2 kW  
Anschlussspannung: 230 Volt / 50 Hertz / 4,6 Ampere  
Schutzart: IP 54  
Maximales Belastungsgewicht: 240 kg  
Maximale Belastbarkeit des Deckels: 130 kg  
Hub- und Absenkezeit: ca. 10 Sekunden
- Typ S 720**      Größe: ca. 112 x 220 x 147,5 cm (Breite x Länge x Höhe)  
Eigengewicht: 290 kg  
Stellplätze: für 3 Mülltonnen mit maximal 240 Liter Füllvolumen  
Motorleistung: 1,2 kW  
Anschlussspannung: 230 Volt / 50 Hertz / 4,6 Ampere  
Schutzart: IP 54  
Maximales Belastungsgewicht: 240 kg  
Maximale Belastbarkeit des Deckels: 130 kg  
Hub- und Absenkezeit: ca. 10 Sekunden
- Typ S 960**      Größe: ca. 112 x 280 x 147,5 cm (Breite x Länge x Höhe)  
Eigengewicht: 350 kg  
Stellplätze: für 4 Mülltonnen mit maximal 240 Liter Füllvolumen  
Motorleistung: 1,2 kW  
Anschlussspannung: 230 Volt / 50 Hertz / 4,6 Ampere  
Schutzart: IP 54  
Maximales Belastungsgewicht: 240 kg  
Maximale Belastbarkeit des Deckels: 130 kg  
Hub- und Absenkezeit: ca. 10 Sekunden

- Typ F700**      Größe: ca. 135 x 220 x 167,5 cm (Breite x Länge x Höhe)  
Eigengewicht: 300 kg  
Stellplätze: für 2 Fahrräder  
Motorleistung: 1,2 kW  
Anschlussspannung: 230 Volt / 50 Hertz / 4,6 Ampere  
Schutzart: IP 54  
Maximales Belastungsgewicht: 240 kg  
Maximale Belastbarkeit des Deckels: 130 kg  
Hub- und Absenkzeit: ca. 10 Sekunden
- Typ S 1100**      Größe: ca. 175 x 230 x 187 cm (Breite x Länge x Höhe)  
Eigengewicht: 750 kg  
Stellplätze: für 1 Stück Müllcontainer mit maximal 1100 Liter  
Füllvolumen  
Motorleistung: 2 x 1,2 kW  
Anschlussspannung: 230 Volt / 50 Hertz / 4,6 Ampere  
Schutzart: IP 54  
Maximales Belastungsgewicht: 480 kg  
Maximale Belastbarkeit des Deckels: 130 kg  
Hub- und Absenkzeit: ca. 10 Sekunden

### **Störung - Ursache und Beseitigung**

Sollten Störungen an Suterra auftreten, deren Ursache nicht sofort erkennbar ist und deren Beseitigung ohne besonderes Werkzeug nicht möglich ist, ist vor der eigenmächtigen Beseitigung unbedingt mit dem Hersteller Rücksprache zu halten.

Nr.:	Störung	Ursache	Beseitigung
1	Suterra hebt nicht hoch	Elektrischer Anschluss / Steuerung ist defekt	Wenden Sie sich an einen qualifizierten Elektriker
	Suterra senkt nicht ab	Sicherung ist defekt	
		Sicherung hat ausgelöst	Sicherung einschalten
		Batterie im Handsender ist leer	Batterie erneuern
		Last ist zu schwer	Last vermindern
		Last zu einseitig verteilt	Schwerste Last in die Plattformmitte setzen
		Hubgerüst ist verzogen / Wanne ist nicht eben in den Boden eingelassen	Wanne neu in den Boden einsetzen (siehe Einbauanleitung)
	Seil ist abgesprungen	Seil kontrollieren	
2	Suterra hebt nicht bis zur oberen Endlage	Endschalter verschoben	Endschalter neu positionieren
		Hubplattform fährt gegen mechanischen Widerstand	Freigängigkeit überprüfen
3	Suterra senkt sich ohne Betätigung langsam ab	Bremsbelag am Motor ist verschlissen	Wenden Sie sich bitte an den Hersteller
4	Deckel schließt nicht vollständig	Deckel verzogen	Deckel auf Ebenheit kontrollieren
		Schmutz zwischen Deckel und Behälterrand	Schmutz entfernen
		Endschalter verschoben	Endschalter neu positionieren
		Mülltonne überfüllt / Mülltonnendeckel ist nicht richtig geschlossen	Mülltonne soweit entleeren bis der Deckel richtig geschlossen ist
5	Die Plattform reibt vorne an der Wand der Kunststoffwanne	Erdreich hat Kunststoffwanne eingedrückt	Hubgestell mittels beidseitigen Gewindestangen (M16) neu justieren

**Ersatzteile**

Bei ordnungsgemäßen Betrieb und Wartung von Suterra treten keine Verschleißmängel auf.

Nr.:	Bezeichnung	Benennung/Typ
1	Handsender	8S755-12M
2	Halterung für Handsender	
3	Batterie für Handsender	12V, Alkaline 23A
4	Steuerung	8M972
5	Führungslaufrollen	∅ 52 x 30
6	Querrollen	∅ 40 x 20
7	Deckelrollen	∅ 40 x 30
8	Seilrollen	∅ 60 x 30
9	Hubseilwinde	
10	Hubseil	∅ 5 mm
11	Endschalter	
12	Endschalterfahne	
13	Deckelüberschlagschutz	
14	Plattform	700 x 1965

Es sind nur die vom Hersteller freigegebenen Original-Ersatzteile zu verwenden.

Bei Ersatzteilverfragen wenden Sie sich bitte an:

Wallraven GmbH & Co. KG

Brabanter Strasse 60 41849

Wassenberg

Service-Hotline: 08000-979000

Fax: 02432-97900-19

E-Mail: [info@suterra.de](mailto:info@suterra.de)

## Steuerung

Arbeiten an der Steuerung sind nur durch qualifiziertes Fachpersonal durchzuführen.

### Technische Daten

Versorgungsspannung: 230 V AC / 50 Hz

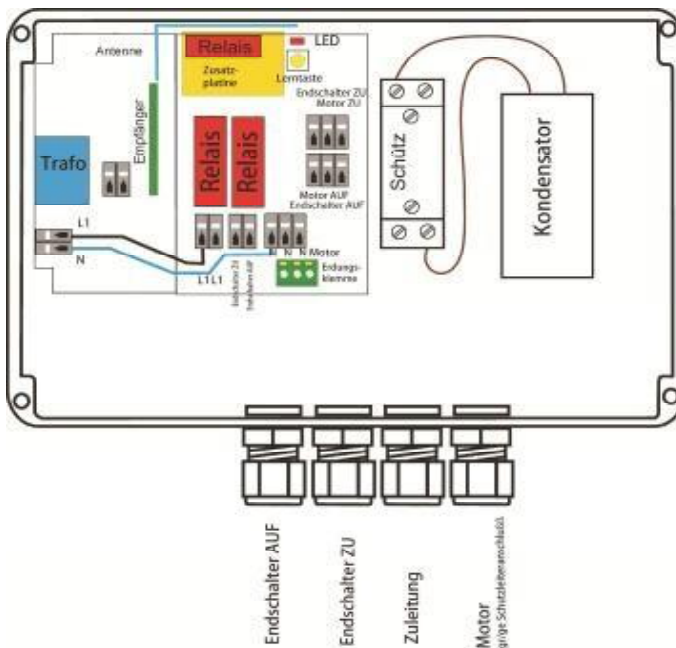
Ruhestrom: ca. 12 mA

Funkfrequenz: 868,3 MHz

Maximale Schaltleistung: 1200 W

Gehäuseschutzart: IP 65

### Aufbau der Steuerung





## Handsender

### Technische Daten

Spannungsversorgung: 12 V Batterie (Typ Alkaline 23A)

Funkfrequenz: 868,3 MHz AM

Reichweite: je nach örtlichen Gegebenheiten (maximal 50 Meter)

Funktionsanzeige: LED

Betriebstemperatur: -10°C.... +45°C

Lagertemperatur: -20°C.... +70°C

Rel. Luftfeuchte: maximal 90% bei +25°C

Gewicht: ca. 45 g inklusive Batterie und Wandhalter

Abmessungen: 50 x 110 x 20 mm (B x L x T)

### Sicherheitshinweise zum Handsender

Handsender außerhalb der Reichweite von Kindern und Tieren aufbewahren.

Handsender nicht an funktechnisch empfindlichen Orten, z. B. Krankenhäusern und Flughäfen bedienen.

Handsender nicht an Orten mit Nässe, erhöhter Luftfeuchtigkeit, Dampf, Staub, direkter Sonneneinstrahlung, aggressiven Gasen oder ähnlichen Bedingungen lagern oder betreiben.

Handsender vor Herunterfallen und mechanischer Belastung schützen, da dies zu Beschädigungen oder verminderter Reichweite führen kann.

### Codierung des Handsenders

Zum sicheren Betrieb und zur Vermeidung von Störsendungen ist jedem Handsender werkseitig ein individueller nur für Ihre spezielle Suterra gültiger Code zugeordnet. Zum Betrieb von Suterra mit mehr als einem Handsender kann den neuen Handsendern dieser Code programmiert werden. Suterra kann mit maximal 10 Handsendern ausgestattet werden.

### Code programmieren

Sollen zwei oder mehrere Handsender angeschlossen werden, muss der spezielle Code des vorhandenen Handsenders auf die neuen Handsender kopiert werden. Die Kopier- oder Programmierbereitschaft der neuen Handsender ist durch das Betätigen der Lerntaste herzustellen. Diese Lerntaste befindet sich auf der Rückseite des

---

Handsenders unter dem Batteriedeckel. Die Lernbereitschaft wird durch das Blinken der LED auf der Vorderseite angezeigt. Nun zuerst am neuen Handsender, dann am vorhandenen Handsender die obere der beiden Funktionstasten auf der Vorderseite drücken. Die LED des neuen Handsenders erlischt. Der Kopiervorgang ist abgeschlossen. Nun kann Suterra mit beiden Handsendern gesteuert werden.

**Antrieb**

**Technische Daten**

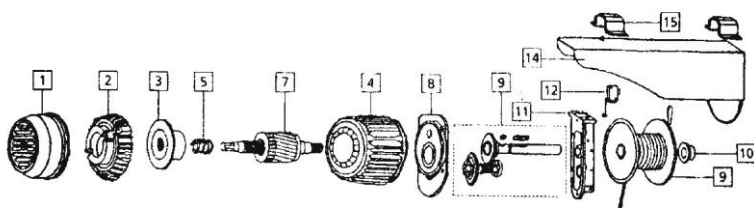
Motorleistung: 1,0 kW

Hubgeschwindigkeit: 10 m/ min

Seildurchmesser: 4 mm Schutzart:

IP 54

**Teilleiste**



Nr.:	Benennung
1	Gebälse-Gehäuse
2	Schutzschild Bremse
3	Dichtung Bremsnabe
4	Gehäuse und Stator
5	Feder Nabenrückstellung
7	Drehwelle Bremse Rotor
8	Motorflansch

Nr.:	Benennung
9	Zahnrad und Ritzel
10	Buchse
11	Getriebegehäuse
14	Mantel
15	Befestigungsschellen
19	Seiltrommel

## Konformitätserklärung

**Wallraven GmbH & Co. KG**

Brabanter Straße 60 41849 Wassenberg ☎ 02432/979000 Fax 02432/9790019

**Konformitätserklärung**

Im Sinne der EG-Maschinenrichtlinie 2006/42/EG, Anhang II A

Hiemit erklären wir, daß die nachstehend beschriebene Maschine

Beart:	Wälzwerkzeil	Maschinenbezeichnung:	Suterra
Fabrikat:	Wallraven	Typ:	S400/ST20/0960/F700/51/100

in der gelieferten Ausführung diesen Bestimmungen entspricht.

2006/42/EG - EG-Maschinenrichtlinie

Folgende harmonisierte Normen wurden berücksichtigt:

EN 12100:2011-03	Sicherheit von Maschinen, Gestaltungsgrundsätze
EN 13307:2008	Sicherheit von Maschinen, Sicherheitsabstände gegen das Brechen von Öffnungsbereichen mit den oberen und unteren Gliedmaßen
EN 349:1993+A1:2008	Sicherheit von Maschinen, Mindestabstände zur Vermeidung des Querschnitts von Körperstellen
EN 13390:2000-09	Sicherheit von Maschinen, Not-Halt - Gestaltungsgrundsätze
EN 614-1:2006+A1:2009	Sicherheit von Maschinen, Ergonomische Gestaltungsgrundsätze
EN 13349-1:2008	Sicherheit von Maschinen, Sicherheitskopierteile von Steuerungen
EN 60204-1:2006	Sicherheit von Maschinen, Elektrische Ausrüstung von Steuerungen
EN 13396-3:2010-12	Sicherheit von Maschinen, Druckempfindliche Schutzvorrichtungen

Diese EG-Konformitätserklärung verliert ihre Gültigkeit, wenn die Maschine ohne Zustimmung umgebaut oder verändert wird.

Wassenberg, 01.05.2016

Ort, Datum



Marcus Wallraven, Geschäftsführer

## **Allgemeine Geschäftsbedingungen für den Verkauf von Suterra**

### **Geltungsbereich**

Für Lieferungen von Suterra, Zubehör und Ersatzteile gelten im Rahmen der gesetzlichen Vorschriften ausschließlich folgende Allgemeine Geschäftsbedingungen (AGB). Abweichende Bedingungen und Vorschriften des Bestellers gelten nur soweit diese von uns im Einzelfall ausdrücklich und schriftlich anerkannt sind.

### **Angebote und Angebotsunterlagen**

Angebote sind für die Dauer von 90 Kalendertagen verbindlich.

An den, zu dem Angebot gehörigen Unterlagen, z. B. Zeichnungen, Produktinformationen, Betriebsanleitungen, behalten wir uns Eigentums- und Urheberrechte vor.

### **Auftragserteilung**

Mit der schriftlichen Bestätigung der Bestellung durch uns an den Auftraggeber kommt der Vertrag zustande.

Dem Auftraggeber steht ein gesetzliches Widerrufsrecht zu, das er innerhalb von 14 Tagen nach Erhalt der Auftragsbestätigung ausüben kann. Bei der Fristberechnung wird unterstellt, dass die postalische Zustellung der Auftragsbestätigung 3 Wochentage in Anspruch nimmt.

### **Preise**

Alle Preise sind in Euro angegeben.

### **Zahlung**

Der Kaufpreis ist innerhalb 14 Tage nach Erhalt der Rechnung ohne Abzug zu zahlen. Bei Überschreitung von Zahlungsterminen ist der Auftragnehmer berechtigt, Verzugszinsen in banküblicher Höhe zu berechnen. Mängelanzeigen entbinden nicht von der Zahlungspflicht.

### **Lieferung**

Die Lieferungen erfolgen ab unserem Werk Wassenberg. Der Versand erfolgt auf Rechnung des Auftraggebers durch den von uns beauftragten Spediteur. Alle Lieferungen durch den von uns beauftragten Spediteur sind transportversichert.

### **Gewährleistung**

Die Gewährleistungsfrist beträgt zwei Jahre. Die Gewährleistung beginnt mit dem Tag der Inbetriebnahme, spätestens jedoch 14 Tage nach Lieferung.

### **Schadenersatz**

Schadenersatzansprüche Dritter sind, soweit eine Haftung nicht gesetzlich vorgeschrieben ist, ausgeschlossen.

### **Eigentumsvorbehalt**

Alle Lieferungen bleiben bis zur vollständigen Bezahlung unser Eigentum.

### **Gerichtstand**

Der Erfüllungsort und Gerichtsstand ist, soweit gesetzlich nicht anders vorgeschrieben, unser Firmensitz.

## **Garantiebestimmungen**

Die nachstehenden Ausführungen über Umfang der Garantie, Garantiefristen und die Anmeldung von Garantieansprüchen gelten für die Bundesrepublik Deutschland. Über die gesetzliche Gewährleistung hinaus räumt Wallraven GmbH & Co. KG dem Käufer einen Anspruch nach Maßgabe der nachfolgenden Garantieverpflichtung ein.

### **Dauer und Beginn der Garantie**

Die Garantiedauer beträgt 2 Jahre.

Die Garantie beginnt mit dem Tag der Inbetriebnahme, spätestens 14 Tage nach Lieferung.

Durch Ersatzlieferungen aus Garantieansprüchen tritt keine Verlängerung der ursprünglichen Garantiezeit ein.

Die Garantie kann bei Weiterverkauf nicht auf den Käufer übertragen werden, sofern Suterra den Standort wechselt.

### **Voraussetzung der Garantie**

Wallraven GmbH & Co. KG übernimmt die Garantieverpflichtung für Suterra, wenn nachweislich folgende Voraussetzungen erfüllt sind:

Suterra ist in der Bundesrepublik Deutschland aufgestellt.

Die Mängelrüge ist innerhalb von 4 Tagen nach Entdeckung des Mangels schriftlich bei Wallraven GmbH & Co. KG eingegangen.

Innerhalb der Garantie auftretende Mängel werden durch Wallraven GmbH & Co. KG kostenlos beseitigt. Dies gilt für Ersatzteile und Reparaturleistungen.

### **Inhalt und Umfang der Garantie**

Ausgewechselte Teile werden Eigentum der Wallraven GmbH & Co. KG.

Die für die Erfüllung der Garantieleistung anfallenden Anfahrts- und Reisekosten trägt der Auftraggeber.

Darüber hinaus gehende Schadensansprüche sind ausgeschlossen, soweit eine Haftung nicht gesetzlich vorgeschrieben ist.

### **Einschränkung der Garantie**

Außer Garantie stehen Fehler oder Mängel, die auf folgende Punkte zurückzuführen sind:

Fehlerhafte Aufstellung und Einbau, z. B. Nichtbeachten der gültigen VDE Vorschriften oder der schriftlichen Einbauanleitung

Unsachgemäße Bedienung oder Beanspruchung, z.B. Überschreitung der zulässigen Tragkraft und zulässigen Belastungen

Lagerung von Behältern, für die Suterra nicht ausgelegt ist

Veränderung des Verwendungszwecks, z. B. Lagerung von gefährlichen Gütern in Suterra

Unsachgemäßer Einbau, z. B. Verwendung von ungeeigneten Hebewerkzeugen

Äußere Einwirkungen, z. B. Transportschäden, Beschädigungen durch Stoß oder Schlag, Schäden durch Witterungseinflüsse oder sonstige Naturerscheinungen

Reparaturen und Abänderungen, die von nicht autorisierter dritter Stelle vorgenommen werden

Das Betreiben von Suterra nach Erkennen eines Mangels, welches ein weiteres Verschlechtern der Funktionsfähigkeit zur Folge hat

Ausgeschlossen von der Garantie sind die Teile, die einem natürlichen Verschleiß unterliegen, z. B. Seil, Führungsrollen, Hubseilwinde.

## Impressum

Wallraven GmbH & Co. KG  
Brabanter Straße 60  
41849 Wassenberg

Telefon +49 (0) 2432 979 00 0

Fax +49 (0) 2432 979 00 19

Kostenlose Suterra Service Hotline: 08000 979000

mail: [info@suterra.de](mailto:info@suterra.de)

web: [www.suterra.de](http://www.suterra.de)

Geschäftsführer : Marcus Wallraven  
Amtsgericht Aachen HRA 5112  
Komplementärin: Wallraven Beteiligungs-GmbH  
Amtsgericht Aachen HRB 9561

USt-ID Nr.: DE 220 794 383

Steuernummer: 210/5749/0494